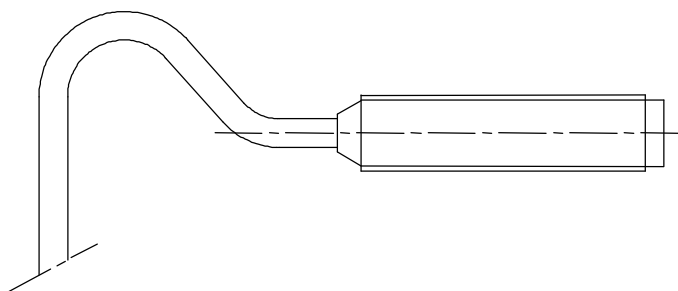


## SENSORI ELETTRICI di nostro normale impiego



### Principio di funzionamento

Gli interruttori di prossimità induttivi sono dei sensori elettronici capaci di rilevare la presenza di oggetti metallici che si trovano in prossimità della loro parte sensibile.

Sono composti basilamente da un circuito oscillante induttivo. La bobina di tale circuito genera un campo magnetico ad alta frequenza (parte sensibile del sensore).

La presenza di un oggetto metallico in tale campo ne modifica l'energia. Tale situazione viene tradotta da una apposita parte circuitale in una commutazione dell'uscita.

Nei nostri bloccaggi vengono impiegati i modelli di varie dimensioni che noi raggruppiamo in due tipologie di impiego. Tipo "A" e tipo "N". La scelta del tipo "N" è spesso imposta da ragioni di ingombro.

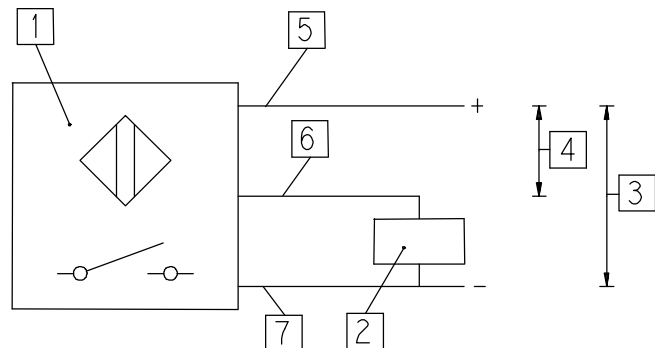
### TIPO A

#### AMPLIFICATI IN CORRENTE CONTINUA

Adatti per pilotare, senza interposizione di amplificatore, un carico in corrente continua (relé - elementi logici elettronici).

Sono costituiti dal gruppo oscillante e da un'adatta unità amplificatrice conglobati nel contenitore metallico.

Sono protetti internamente all'inversione di polarità dell'alimentazione ed ai picchi prodotti dal disinserimento di carichi induttivi.



- 1 Sensore amplificato. Tipo A
- 2 Carico. Può essere direttamente la bobina di un relé. Corrente massima: 200 mA
- 3 Tensione di alimentazione  $V_a$ :  $10 \div 30 \text{ Vdc} \pm 10\%$
- 4 Caduta di tensione:  $< 3\text{V}$
- 5 Filo color marrone
- 6 Filo color nero
- 7 Filo color blu

#### ALTRE CARATTERISTICHE

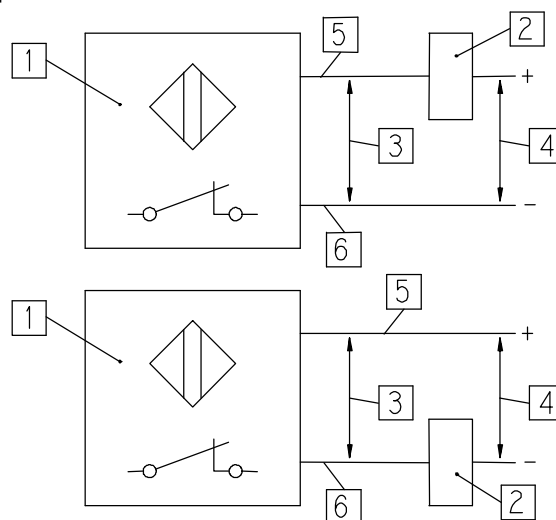
- Consumo a vuoto:  $< 10 \text{ mA}$
- Tipo di uscita: PNP (NPN solo su richiesta)
- Funzione: NO. Normalmente aperto in assenza di metallo

### TIPO N

#### NON AMPLIFICATI. IN CORRENTE CONTINUA COSTRUITI SECONDO NORME NAMUR E C.E.I.

Composti unicamente dalla parte oscillante sono adatti al pilotaggio di un circuito elettronico amplificatore a soglia essendo il segnale in uscita una funzione diretta della posizione e della dimensione dell'oggetto che viene ad interferire con la zona sensibile della testina.

Questi sensori sono adatti al collegamento diretto ad unità di ingresso PLC. L'utilizzo di circuiti a logica elettromeccanica richiede degli alimentatori-amplificatori di normale commercio.



- 1 Sensore NAMUR. Tipo N
- 2 Carico. Con un PLC può essere diretto. Diversamente utilizzare un amplificatore. Corrente massima: 20 mA con alimentazione 8 Vdc:  $< 1 \text{ mA}$  in presenza di metallo  $> 3 \text{ mA}$  in assenza di metallo
- 3 Tensione di alimentazione: nominale 8 Vdc NAMUR Min  $\div$  Max:  $5 \div 24 \text{ Vdc}$
- 4 Tensione massima: 24 Vdc
- 5 Filo color nero
- 6 Filo color bianco

**Per entrambi i tipi:** Ondulosità residua:  $< 10\%$  Limiti di temperatura:  $-20^\circ \text{C} +70^\circ \text{C}$  Lunghezza minima di cavo: 1,8 m.