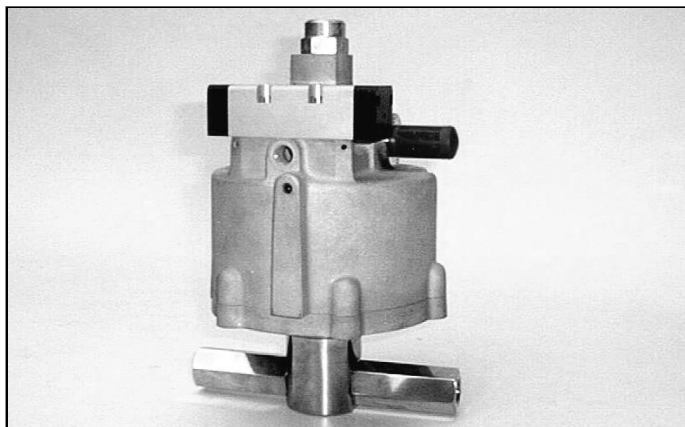
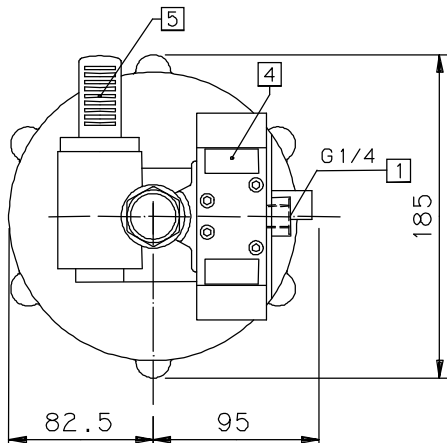
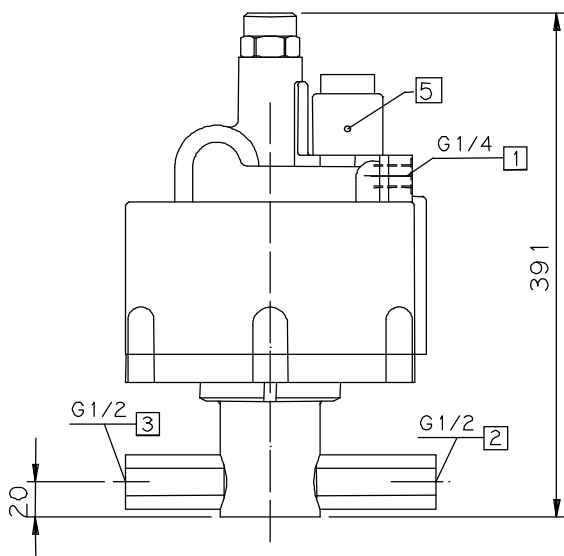
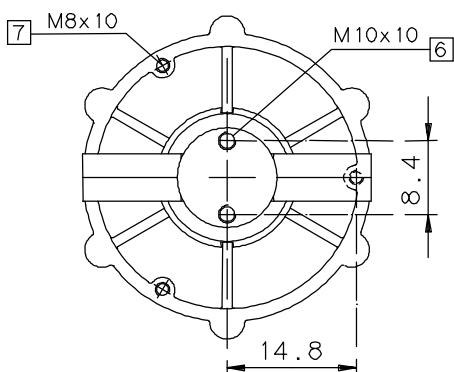
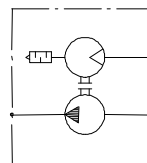


POMPE OLEOPNEUMATICHE DI LINEA Mod. PP5H e PP5W

Pressioni 30 ÷ 700 bar



- Pompa semplice, compatta, sicura
- 6 diversi rapporti standard
- Pressioni da 30 a 700 bar
- Oltre ai bloccaggi trova svariate altre applicazioni
- Versioni standard previste per olio e acqua
- Pressione aria in entrata: 1 - 8 bar
- Può operare solo in posizione verticale



Le pompe idropneumatiche si prestano molto bene per gli impianti di bloccaggio, in quanto riescono a mantenere la pressione voluta senza consumare energia, né riscaldare olio, né usurare componenti.

Possono essere lasciate inserite, senza timori, anche nelle giornate di riposo del personale. Sono sempre pronte a ripristinare eventuali piccole perdite.

La zona alta pressione è facilmente intercambiabile ed eseguibile con materiali di caratteristiche diverse (es.: resistenti all'ossidazione e all'abrasione) che meglio si adattano all'impiego specifico.

Il nostro ufficio tecnico è a disposizione per studiare e realizzare su richiesta versioni speciali per impieghi con fluidi particolari.

- 1 Entrata aria a bassa pressione (1 - 8 bar)
- 2 Bocca di aspirazione liquido
- 3 Uscita liquido ad alta pressione
- 4 Valvola pneumatica invertitrice
- 5 Silenziatore di scarico aria
- 6 Nr. 2 fori di fissaggio ad eventuale telaio
- 7 Nr. 3 fori di fissaggio a eventuale coperchio di serbatoio (pompante semiimmerso)
- 8 Spillo di spostamento manuale del cursore della valvola invertitrice

MODELLI DISPONIBILI

TIPO		FATTORE DI MOLTIPLIC.	ARIA	
per OLIO	per ACQUA		5 bar	8 bar
PP5H10	PP5W10	10,0	45	75
PP5H18	PP5W18	18,0	80	130
PP5H30	PP5W30	30,8	135	215
PP5H46	PP5W46	46,5	204	325
PP5H69	PP5W69	69,4	320	510
PP5H99	PP5W99	100,0	445	710

PORTATE

La portata è variabile: a vuoto è di 2-3 l/min. indi decresce fino ad azzerarsi in condizione di equilibrio.