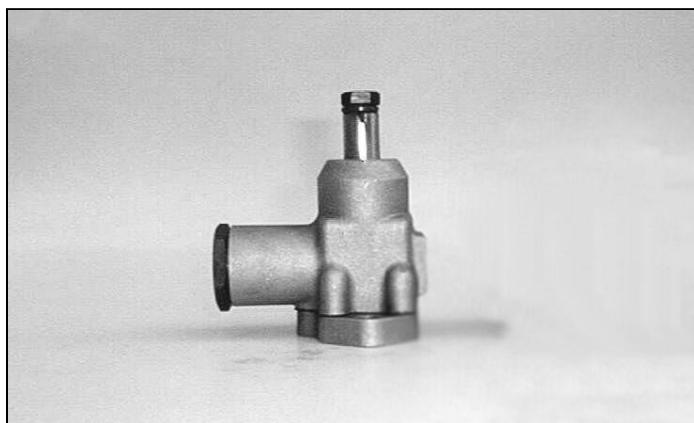


# PUNTALI DI SOSTEGNO AUTOLIVELLANTE

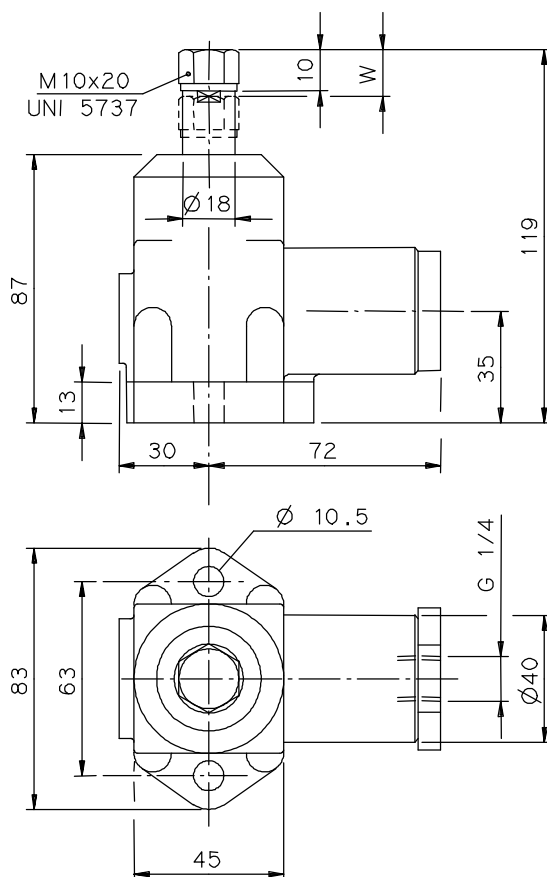
Sostegno 15 KN    Corsa 13 mm



- Comando a semplice effetto
- Attivo in presenza della pressione idraulica

## Modello US100

È un irrigiditore con frizione a lamelle su cui agisce un cilindro idraulico. In assenza di pressione lo stelo è spinto fuori da una leggera molla e viene fatto in parte rientrare dal peso del pezzo alla cui conformazione si adatta. All'arrivo della pressione si blocca senza esercitare alcuno sforzo, ma reagendo a quello esterno.



## MODELLO DISPONIBILE

TIPO	SFORZO MASSIMO di sostentamento		CORSA W mm	PRESSIONE ESERCIZIO bar	PRESSIONE MASSIMA bar	CONSUMO OLIO cm <sup>3</sup>
	kgf	KN				
<b>US100</b>	1529	15	13	210	350	0,8