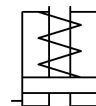


# CILINDRI A PISTONE CAVO mod. OE

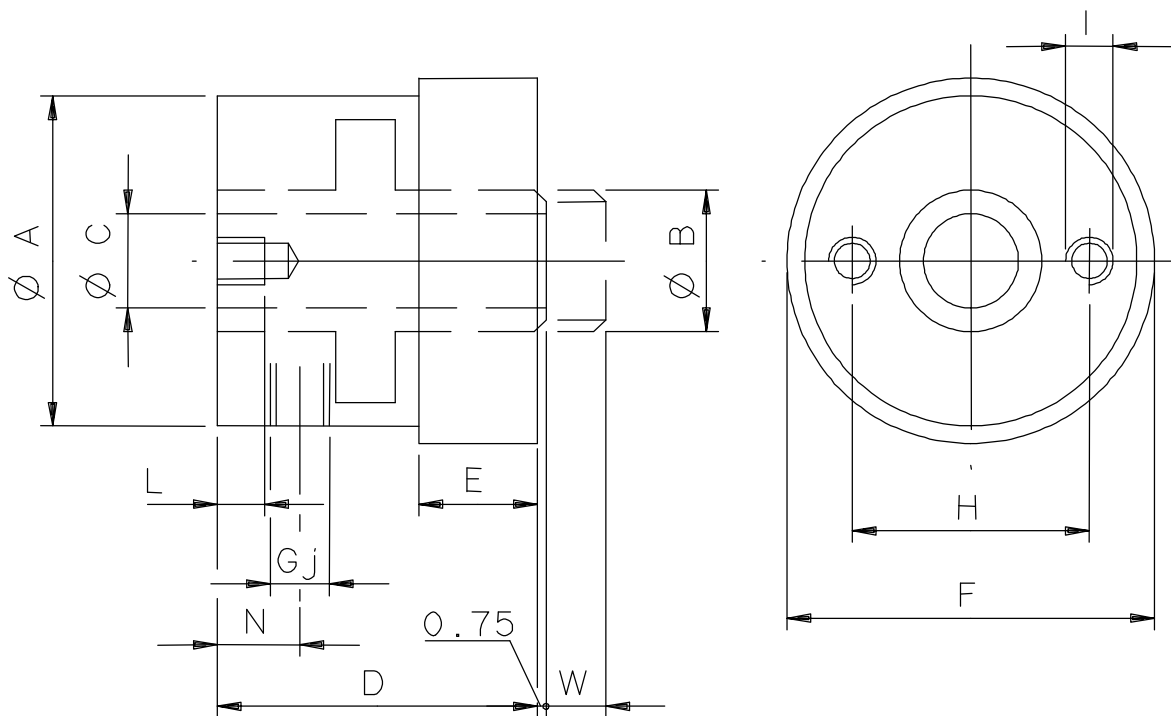
350 bar Sforzi da 19,4 a 111,5 KN Corse da 6,35 a 12,7 mm.



- 5 modelli a canotto mobile
- Pistone forato per il montaggio di accessori
- Semplice effetto con ritorno a molla

Sono cilindri a semplice effetto e vengono utilizzati nelle applicazioni dove sia necessario sostituire il bloccaggio manuale con uno oleodinamico. Lavorano normalmente in spinta; consentono però l'alloggiamento assiale di un tirante tramite il quale l'azione di spinta viene a trasformarsi in traente. Il pezzo da lavorare può essere bloccato idraulicamente utilizzando un tirante per il bloccaggio attraverso il foro del cilindro. Questi cilindri possono essere anche utilizzati in operazioni di pressatura, punzonatura e graffatura.

Il fissaggio dei cilindri può avvenire utilizzando i due fori filettati nella parte posteriore, oppure lasciandoli ancorati al tirante.



## MODELLI DISPONIBILI

TIPO	SFORZO MASSIMO		CORSA W mm	AREA ATTIVA cm <sup>2</sup>	VOLUME OLIO cm <sup>3</sup>	QUOTE mm										Gj" GAS
	Tonn.	KN				A	B	C	D	E	F	H	I	L	N	
OE12932A	1,98	19,42	6,35	5,55	3,5	41,3	14,3	8,3	50	17	44,5	31,7	M6	9,5	8,7	1/8
OE12907A OE12908A	6,37	62,54	6,35 12,70	17,87	11,3 22,6	63,5	28,5	16,5	50 91,7	28	70	44,4	M10	9,5	9 11	1/8
OE12910A OE12909A	11,37	111,54	6,35 12,70	31,87	20,3 40,5	79	31,8	20,5	59,5 88,8	20,5	88,9	54	M10	9,5	11	1/8