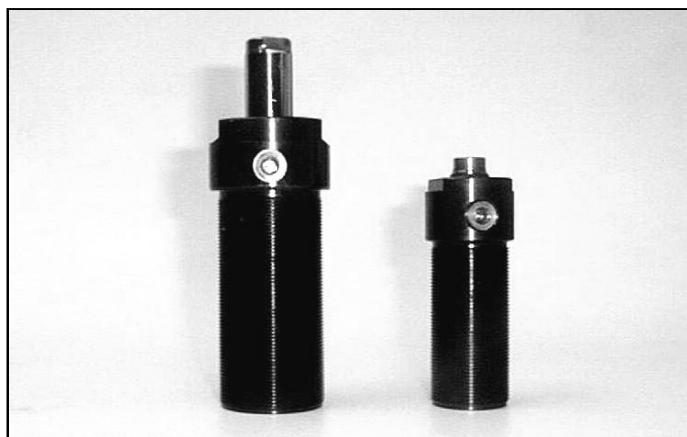


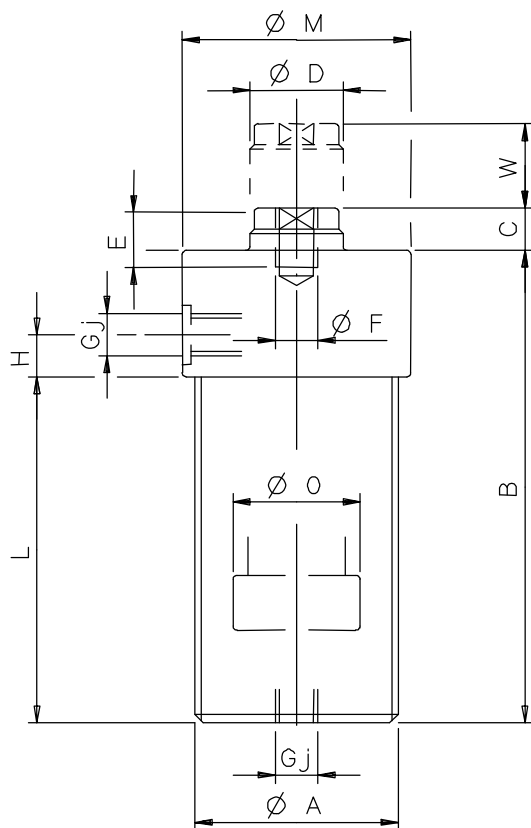
# CILINDRI FILETTATI mod. BLC - BLD

350 bar Sforzi da 6,2 a 83 KN Corse da 22 a 70 mm.

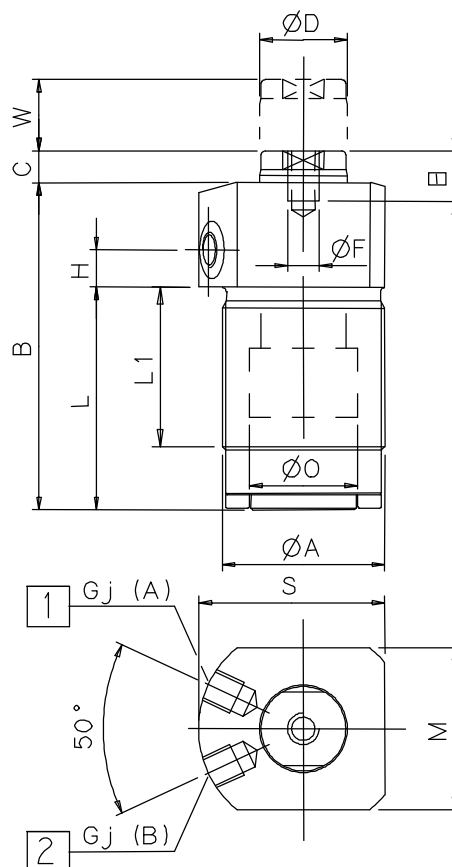


- 3 modelli BLC a semplice effetto in tiro e ritorno a molla
- 6 modelli BLD a doppio effetto
- Pressione massima 350 bar

Mod. BL\*36



Mod. BL\*48 - BL\*80



- 1 Bocca olio di spinta
- 2 Bocca olio di richiamo

**N.B.** nei modelli BLC48 e BLC80 la bocca (A) è tappata con un silenziatore a pastiglia

## MODELLI DISPONIBILI

TIPO	SFORZI A 350 BAR				SEZIONI		Corsa W mm	OLIO		QUOTE in mm.											Gj G"	
	Spinta Tonn.	Tiro KN	Spinta Tonn.	Tiro KN	Spinta cm <sup>2</sup>	Tiro cm <sup>2</sup>		Sp.	Tiro cm <sup>3</sup>	A	B	C	D	E	F	H	S	L	L1	M		O
BLC36	-	-	-	-	-	-	22	-	4,3	M36x1,5	102	9	16	15	M8	11	-	74	-	40	22	1/8
BLD36	1,35	0,64	13,30	6,27	3,80	1,79	50	18	9,6	M36x1,5	102	9	16	15	M8	11	-	74	-	40	22	1/8
BLC48	-	-	-	-	-	-	28	-	8,77	M48x1,5	97	10	25	16	M10	11	55	66	47	48	32	1/8
BLD48A	2,87	1,11	28,13	10,96	8,03	3,13	28	22,5	8,77	M48x1,5	97	10	25	16	M10	11	55	66	47	48	32	1/8
BLD48B							41	32,9	12,8	110	79	60										
BLC80	-	-	-	-	-	-	42	-	52,12	M80x2	140	12	38	31	M16	15	86,5	105	89	80	55	1/4
BLD80A	8,47	4,42	83,11	43,44	23,74	12,41	42	99,7	52,12	M80x2	125	12	38	31	M16	15	86,5	90	74	80	55	1/4
BLD80B							58	137,7	72	140	105	89										
BLD80C							70	166	86,8	140	105	89										