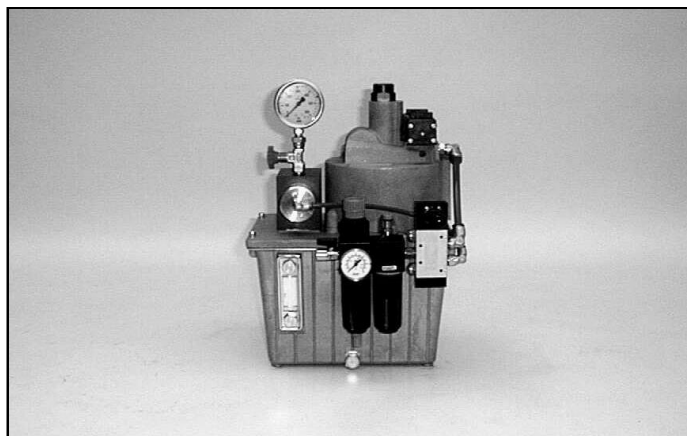


CENTRALINA OLEOPNEUMATICA Mod. PP5HS**B

Per circuiti singoli a semplice effetto

30 ÷ 700 bar



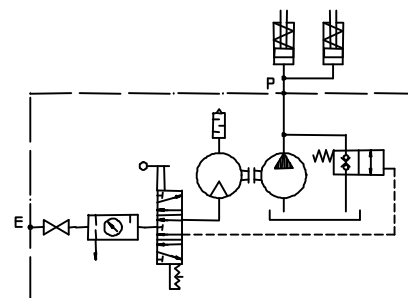
- 8 modelli standard
- 6 diversi rapporti di pressione standard
- Pressioni: da 30 a 700 bar

Unisce i vantaggi del moltiplicatore di pressione aria/olio e della centralina oleodinamica:

- Mandata in continua sino al massimo volume del serbatoio
- Mantenimento della pressione a tempo indeterminato senza consumo di energia né sollecitazioni ad usura
- Pressione aria: 1 ÷ 8 bar

Di pronto impiego per l'azionamento di cilindri a semplice effetto

Valvola manuale a 3 posizioni stabili:
AVANZAMENTO / FERMATA / RITORNO

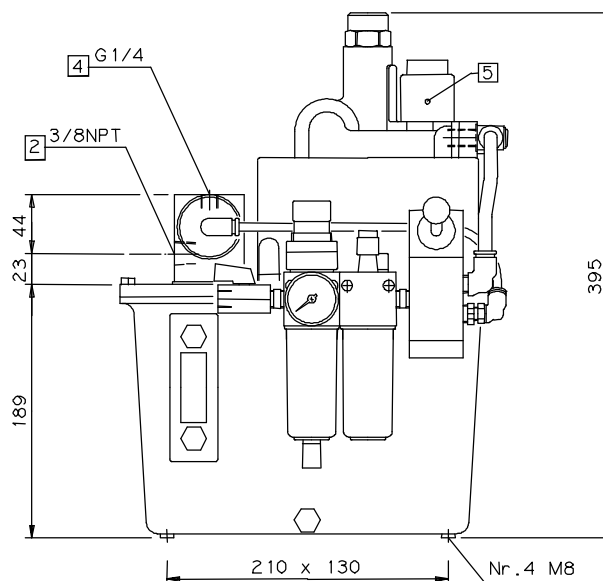


- 1 Entrata aria a bassa pressione
- 2 Uscita olio ad alta pressione
- 4 Bocca per manometro
- 5 Spillo di spostamento manuale del cursore della valvola invertitrice
- 6 Silenziatore di scarico aria
- 7 Tappo di carico olio
- 8 Rubinetto aria
- 9 Gruppo Filtro/Riduttore/Lubrificatore aria
- 10 Valvola manuale di comando: a 3 posizioni per i mod. PP5HS**B a 2 posizioni per i mod. PP5HS**C
- 11 Valvola di messa a scarico a pilotaggio pneumatico

Mod. PP5HS**C

Come PP5HS**B, ma con comando manuale a 2 posizioni stabili, anziché a 3 (stessa funzione del moltiplicatore di pressione).

Comandi: AVANZAMENTO/RITORNO



PORTATE

La portata è variabile: a vuoto è di 2-3 l/min. indi decresce fino ad azzerarsi in condizione di equilibrio

MODELLI DISPONIBILI

TIPO	FATTORE DI MOLTIPLIC.	ARIA	
		5 bar	8 bar
PP5HS10*	10,0	45	75
PP5HS18*	18,0	80	130
PP5HS30*	30,8	135	215
PP5HS46*	46,5	204	325
PP5HS69*	69,4	320	510
PP5HS99*	100,0	445	710

