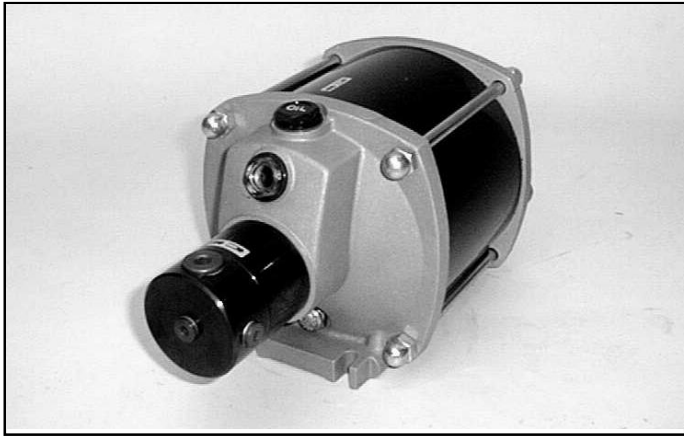


MOLTIPLICATORI DI PRESSIONE ARIA/OLIO Mod. MPA3

Con serbatoio di recupero incorporato



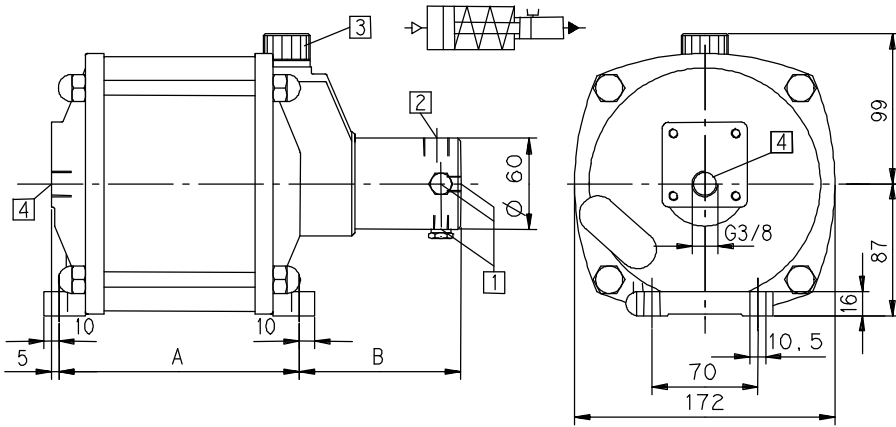
- Cilindro di azionamento a semplice effetto con ritorno a molla oppure a doppio effetto
- Serbatoio di recupero incorporato con livello visivo
- 3 misure diverse
- 6 versioni per ogni misura
- Molto pratici per il comando di circuiti idraulici a semplice effetto
- Pressioni da 168 a 328 bar
- Capacità da 24 a 144 cm³



ATTENZIONE

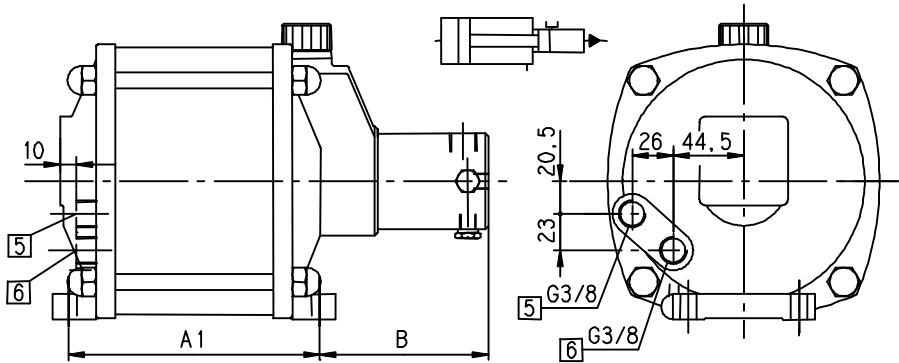
Per applicazioni che richiedono più di 10 cicli/min contattare il nostro Ufficio Tecnico

MPA30***



- 1 N. 3 bocche uscita olio Ø G1/8
- 2 N. 1 bocca uscita olio Ø G3/8
- 3 Tappo serbatoio recupero olio
- 4 Bocca entrata aria
- 5 Bocca aria di azionamento
- 6 Bocca aria di richiamo

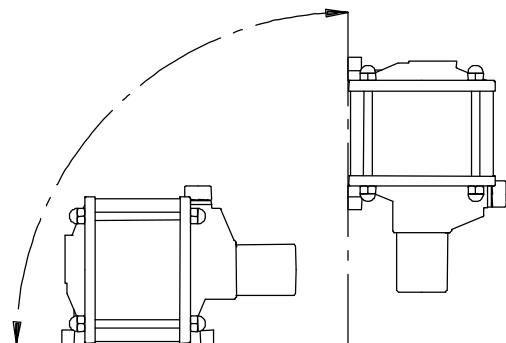
MPA32***



MODELLI DISPONIBILI

TIPO	FATT. DI MOLT.	PRESS. OLIO (1) bar	CAPAC. OLIO cm ³	QUOTE in mm		
				A	A1	B
MPA3*141	41	328	24			
MPA3*125	25	200	40	178	159	107
MPA3*121	21	168	48			
MPA3*241	41	328	48			
MPA3*225	25	200	80	258	209	157
MPA3*221	21	168	96			
MPA3*341	41	328	72			
MPA3*325	25	200	120	338	259	207
MPA3*321	21	168	144			

POSIZIONI POSSIBILI



(1) Con aria a 8 bar (press. massima consentita) **N.B. MODELLO MPA32*** SOLO SU ORDINAZIONE**