

# CILINDRI CON MOLLE A TAZZA CORSA CORTA

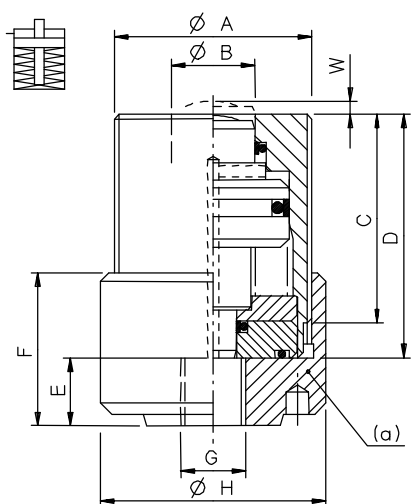
Adatti al bloccaggio di slitte



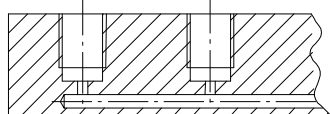
- Semplice effetto
- Bloccaggio meccanico
- Sbloccaggio oleodinamico
- I mod. BMD e BMC bloccano in spinta
- I mod. CMT bloccano in tiro
- Molle a diagramma sforzo/freccia quasi rettilineo

Siamo pronti a collaborare con costruttori di macchine per studiare e realizzare dispositivi particolari.

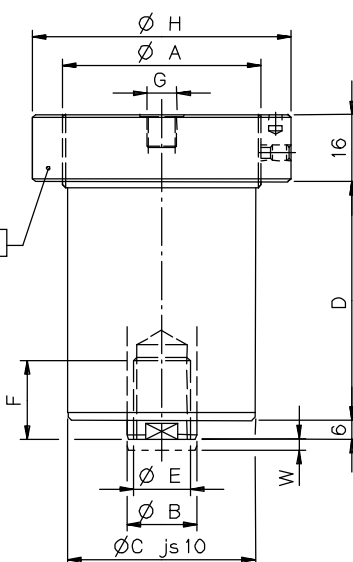
Sono cilindri che sfruttano la forza sviluppata da un pacco di molle a tazza compresse al punto voluto. Lo sbloccaggio avviene tramite l'azione idraulica che, costringendo le molle a comprimersi ancora di più, consente l'apertura. La corsa, lo sforzo delle molle e la pressione necessaria per bilanciarlo, sono fra loro direttamente proporzionali. Sono di corsa breve e trovano impiego nel bloccaggio di carrelli, slitte, tavole girevoli, teste portafrese orientabili, contropunte, bloccaggio di utensili, bloccaggio di stampi, ecc.



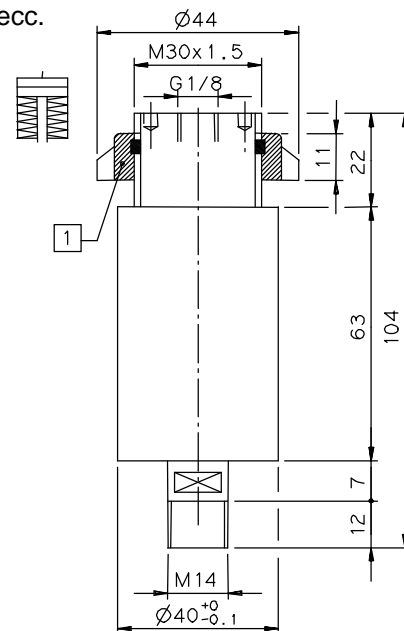
Mod. **BMD** = completi  
Mod. **BMC** = privi del cappellotto (a)



Massello per mod. BMC



Mod. **CMT** (escluso CMT700)



Mod. **CMT700**

1 Ghiera di appoggio registrabile

## MODELLI DISPONIBILI

TIPO	SFORZO NOM. res. apertura res. W = 0,5 mm		MAX SOLLECITAZIONE apertura totale			SEZ. cm <sup>2</sup>	OLIO per W=0,5 cm <sup>3</sup>	Q U O T E in mm.							G <sup>1/2</sup> GAS
			Corsa W mm	Press. bar	Sforzo KN			A	B	C	D	E	F	H	
<b>BMDA30</b>	530	5,20	1,35	304 (1)	8	2,63	0,13	M30x1,5	10	38,5	45,5	14,5	29,5	35	1/8"
<b>BMDB30</b>	1060	10,40		608 (2)	16			M30x1,5	10	48,5	54,5	14,5	29,5	35	1/4"
<b>BMDA40</b>	1358	13,32	1,68	302 (1)	18,45	6,12	0,31	M40x1,5	14	52,5	59,5	14,5	33,5	48	1/8"
<b>BMDB40</b>	2716	26,64		604 (2)	36,90										
<b>BMDA50</b>	1911	18,74	1,42	292 (1)	28,08	9,64	0,48	M50x1,5	19	49,5	56,5	14,5	35,5	58	1/8"
<b>BMDB50</b>	4460	43,74		680 (2)	65,52										
<b>CMT700</b>	714	7,00	1,70	133 (3)	8,52	7,07	0,35	-	-	-	-	-	-	-	-
<b>CMT1100A</b>	1280	12,55	2,40	138 (3)	15,40	11,34	0,57	M47x1,5	18	44	71	M14	20	66	1/8"
<b>CMT2500A</b>	2672	26,20	3,00	158 (3)	30,88	19,63	1,00	M63x1,5	22	59,5	94	M18	25	82	1/8"
<b>CMT5500A</b>	5720	56,10	4,80	140 (3)	61,50	44,18	2,21	M88x1,5	35	84,5	110	M27x2	35	107	1/8"
<b>CMT10000A</b>	11778	115,50	6,00	160 (3)	125,60	78,54	3,93	M117x1,5	45	113,5	150	M36x3	42	136	1/8"

(1) Pressione massima 350 bar  
superare.

(2) Pressione massima 700 bar

(3) Freccia molle al 75% senza battuta. Non