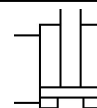


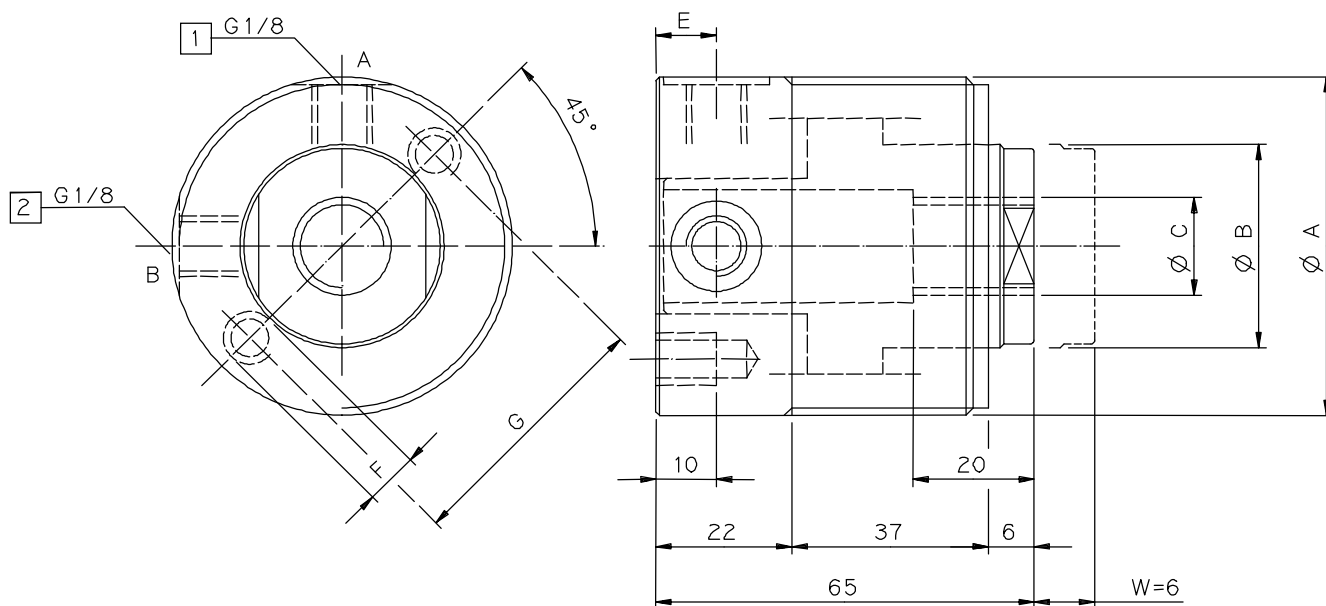
CILINDRO FORATO a doppio effetto mod. BLF

350 bar Sforzi da 15 - 30 - 51 KN Corse 6 mm.



- 3 diversi modelli
- Stelo forato e filettato internamente
- Ancoraggio con 2 viti sul fondello oppure con ghiera sulla camicia filettata
- Esecuzione compatta

Sono cilindri a doppio effetto e vengono utilizzati nelle applicazioni dove sia necessario sostituire il bloccaggio manuale con uno oleodinamico. Lavorano normalmente in spinta; ma possono essere utilizzati anche in tiro. Consentono l'alloggiamento assiale di un tirante tramite il quale l'azione di spinta viene a trasformarsi in traente. Questi cilindri possono essere utilizzati in operazioni di pressatura, punzonatura, graffatura, bloccaggio di slitte o lardoni, e per il bloccaggio di pezzi su attrezzature per macchine utensili.



- 1 Bocca olio di spinta
- 2 Bocca olio di richiamo

Pressione max.: 350 bar
Corsa max. W: 6 mm

MODELLI DISPONIBILI

| TIPO | SFORZO in SPINTA a 350 bar KN | SFORZO in TIRO a 350 bar KN | AREA DI SPINTA cm ² | AREA DI RICHIAMO cm ² | VOLUME PER CICLO cm ³ | QUOTE mm | | | | | |
|--------------|--|--------------------------------------|--------------------------------------|--|---|----------|----|-----|----|-----|----|
| | | | | | | A | B | C | E | F | G |
| BLF15 | 15,7 | 13,7 | 4,5 | 3,92 | 5,05 | M45x1,5 | 22 | M12 | 9 | M8 | 33 |
| BLF30 | 30,6 | 22,42 | 8,7 | 6,40 | 9,06 | M55x2 | 32 | M16 | 10 | M8 | 40 |
| BLF50 | 51,4 | 40,5 | 14,7 | 11,58 | 15,7 | M65x2 | 40 | M20 | 10 | M10 | 46 |